

# Service Service Service

←  
Volta ao Menu



# Service Manual

## Índice

1.0) Especificações .....	02
2.0) Diagrama de Blocos .....	03
3.0) Diagrama de Fiação .....	05
4.0) Calibração do Rádio .....	08
5.0) Main Board - Esquema Elétrico .....	09
6.0) Main Board - Layout .....	11
7.0) CD Control Board - Layout .....	13
8.0) Volume Board - Layout .....	13
9.0) Beat Cut Board - Layout .....	14
10.0) Record Board - Layout .....	14
11.0) Busca Rápida de Defeitos e Solução .....	15
12.0) CD Main Board - Esquema Elétrico .....	17
13.0) CD Main Board - Layout .....	19
14.0) Vista Explodida .....	23
15.0) Lista de Peças Mecânicas .....	25
16.0) Lista de Peças Elétricas .....	26



## 1.0) Especificações

### Gerais

Tensão de rede	: 110 / 220 Vac
Frequência de rede	: 60 Hz
Bateria	: 12 V ( R14H x 8 )
Consumo*	: 35 W
Dimensões (L x P x A)	: 285 x 245 x 145 mm
Peso	: 3,0 Kg

### Amplificador

Potência de saída	
- Rede	: 2 x 2 W
- Bateria	: 2 x 2 W
Impedância dos falantes	: 2 x 8 $\Omega$
Resposta em Frequência (-3dB)	: 100 Hz - 8 KHz

### Tuner - FM

Range de sintonia	: 87,3 MHz - 108,2 MHz
Frequência de FI	: 10,7 MHz
Sensibilidade a 26 dB S/N	: < 4,5 dBf
Seletividade a 600KHz B.W.	: > 20 dB
Rejeição de FI	: > 54 dB
Rejeição de Imagem	: > 25 dB
Separação Estéreo (1KHz)	: > 25 dB
Supressão de AM	: > 28 dB

### Tuner - AM

Range de sintonia - MW	: 516.5 KHz - 1630 KHz
Frequência de FI	: 468 KHz $\pm$ 3 KHz
Sensibilidade a 26 dB S/N - MW	: < 2.500 $\mu$ V/ m
Seletividade a 18 KHz B.W. - MW	: > 16 dB
Rejeição de FI - MW	: > 35 dB
Rejeição de Imagem	: > 28 dB

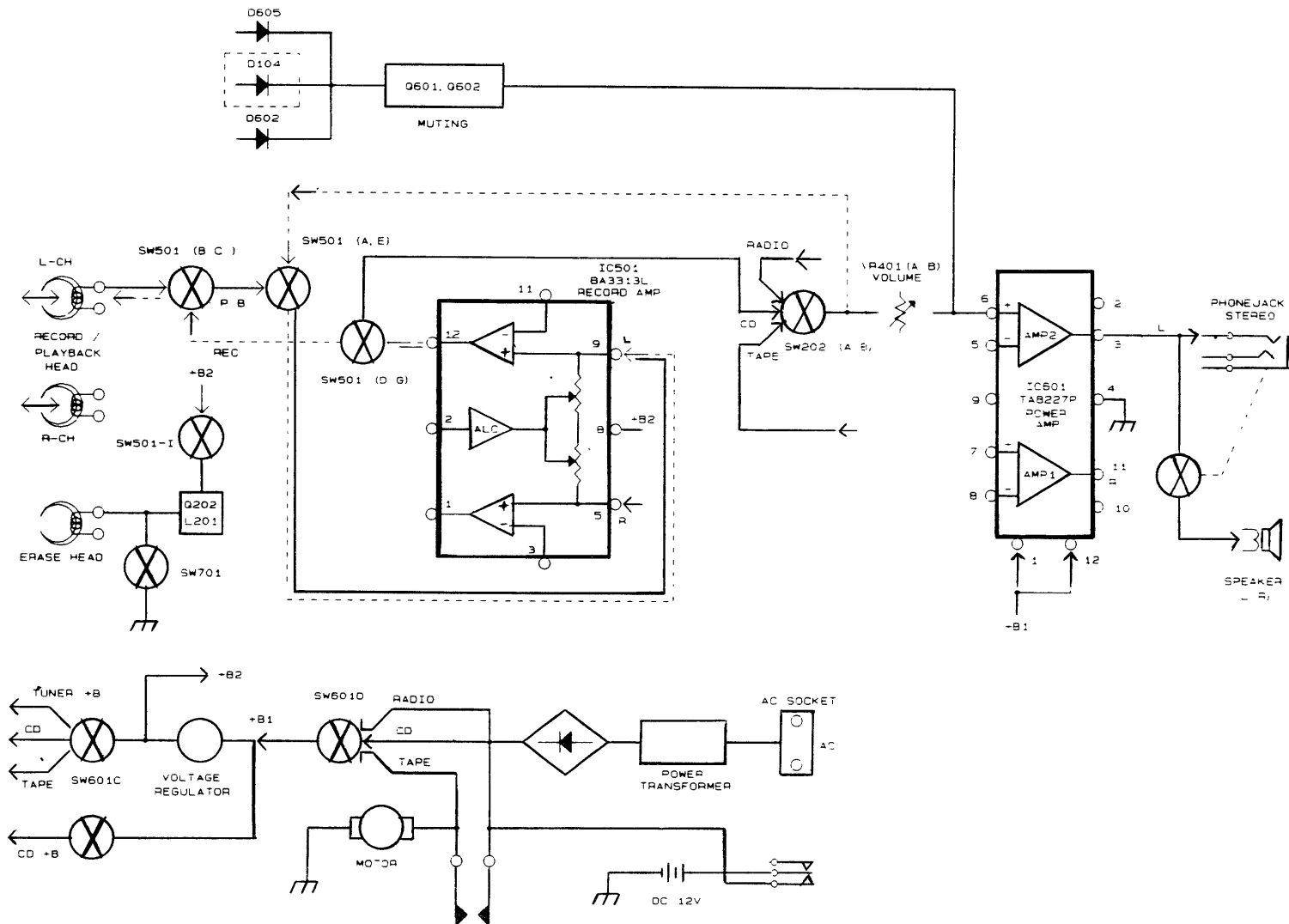
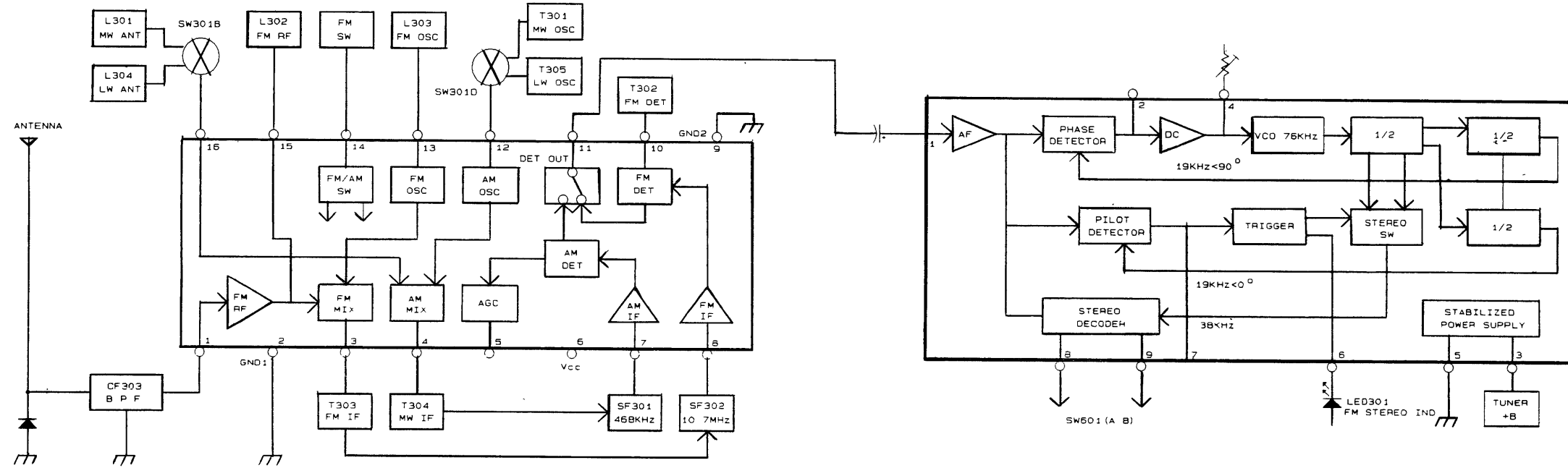
### Deck

Wow & Flutter	: < 0,3 %
Frequência de Bias	: 60 KHz $\pm$ 10 KHz
Resposta de Freq. na gravação (-8dB)	: 125 Hz - 8 KHz ( $\pm$ 8 dB )
Relação Sinal/Ruído (S/N) IEC1	: > 45 dB
Relação de apagamento	: > 53 dB ( w / BPF )

### C D

Resposta de Frequência ( $\pm$ 3 dB )	: 80 Hz - 12 KHz
Relação Sinal/Ruído	: > 67 dB
Distorção a 1kHz	: < 1,0 %
Diferença entre canais a 1kHz	: < 2,0 dB
Crosstalk a 1 KHz	: > 40 dB
Potência de Laser	: < 0,3 mW

### 2.0) Diagrama de Blocos

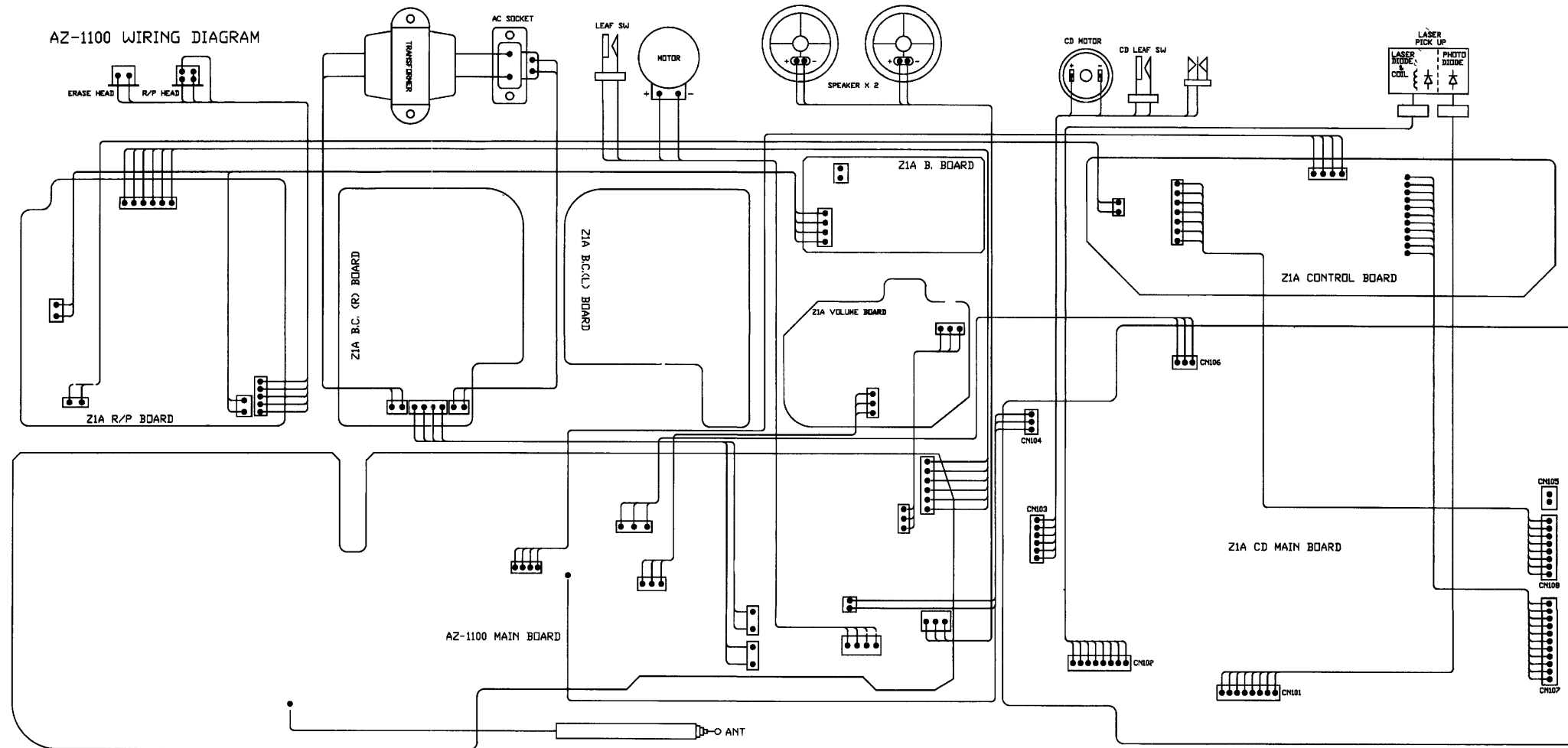


3.0) Diagrama de Fiação

5

6

7



### 4.0) Calibração do Rádio

AM IF							
MW *	468KHz	B	min	T303	1	max	symm
AM RF							
MW *	516 5KHz	B	max	T301	1	max	
	1631 5KHz		min	TC304			
	600KHz		↻	L301			
	1400KHz			CT303			
LW *	140KHz	B	max	T305	1	max	
	295KHz		min	TC306			
	160KHz		↻	L304			
	250KHz			TC305			
FM IF							
FM #	10 7MHz	C	min	T302 T304	1		symm max lin
FM RF							
FM #	87 5MHz	D	max	L303	2	max	
	108 35MHz		min	CT302			
	90MHz		↻	L302			
	106MHz			CT301			
STEREO DECODER							
FM #	98MHz	D	98MHz	VR301	1		Stereo light on

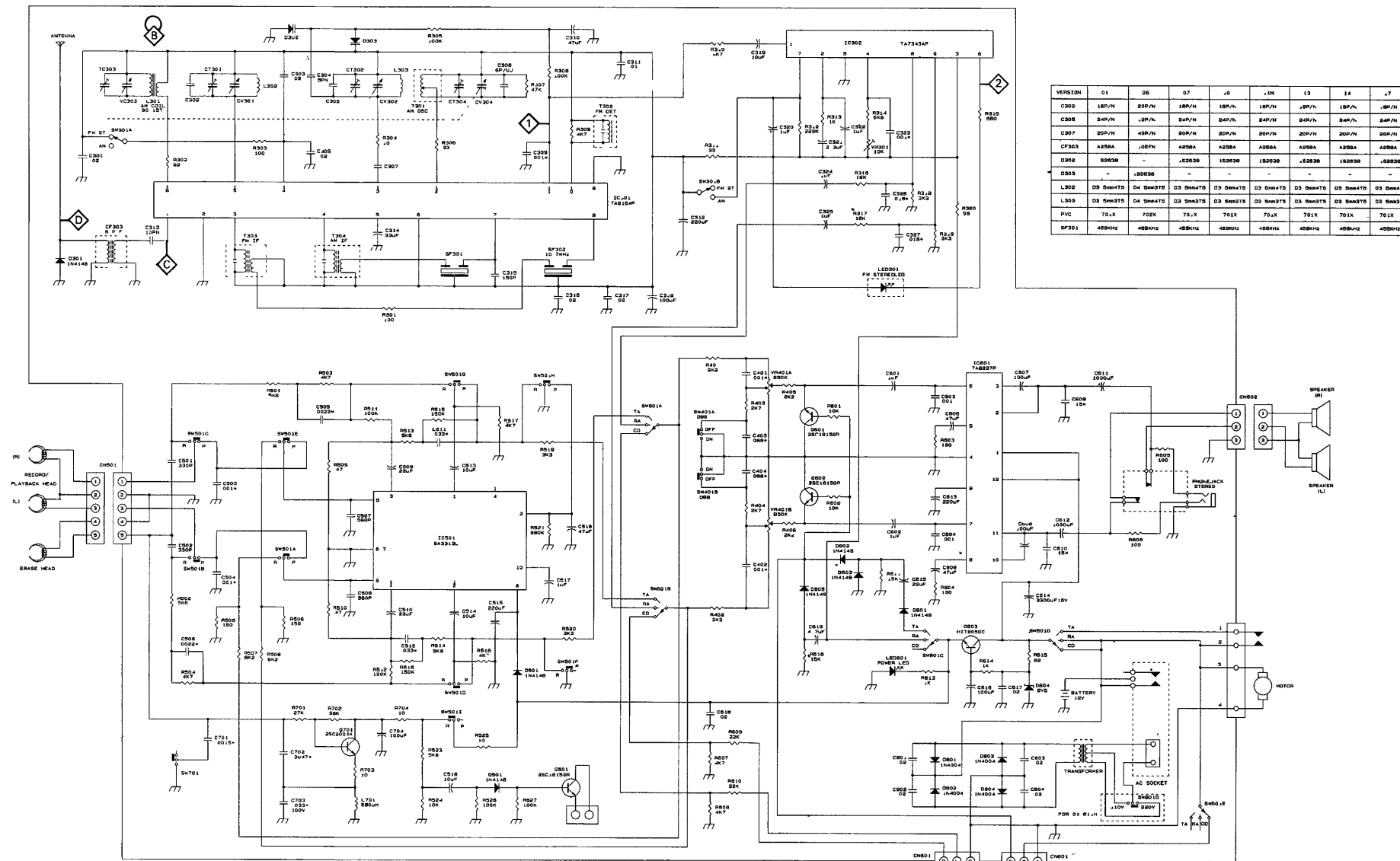
\* Mod 1KHz 30%  
# 10nF + 15E

Repeat

#### CASSETTE ADJUSTMENT

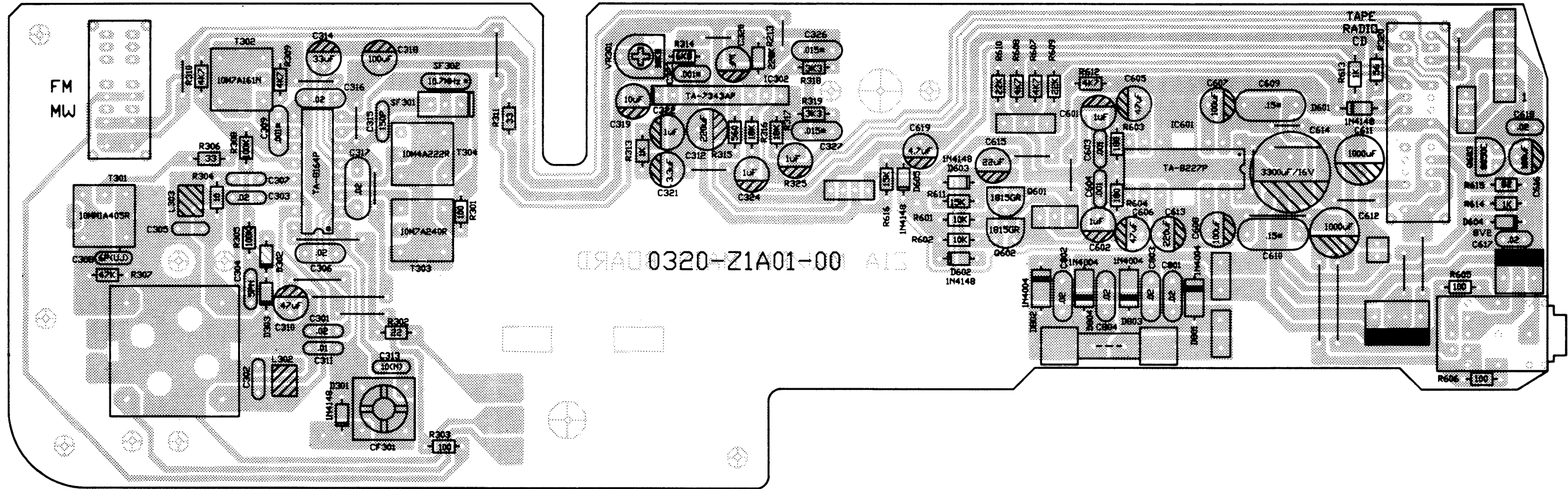
Adjustment	Cassette	SK...	Tape Deck	Measure on	Read on	Adjust with	Adjust to
Head Azimuth	6 3KHz	Tape	Play	Headphone Jack	MV Meter	Loose screw of R/P head	max L = R
Tape speed wow & flutter	3KHz (MTT-111N OR EQUIV)	Tape	Play	Headphone Jack	Wow & flutter meter	Preset VR	**a

### 5.0) Main Board - Esquema Elétrico



\*\*a The maximum permissible speed deviation is ±3%  
Moreover, the wow and flutter value can be read

### 6.0) Main Board - Layout



VOLTAGE CHART

IC301 TA8164			
PIN	FM	LW	MW
1	0.78	0	0
2	GND	GND	GND
3	6.11	6.65	6.65
4	5.77	6.65	6.65
5	0	0.028	0.014
6	5.77	6.65	6.65
7	5.76	6.64	6.64
8	6.11	6.64	6.64
9	GND	GND	GND
10	6.11	6.64	6.65
11	1.06	1.51	1.58
12	5.44	6.64	6.63
13	5.79	0	0
14	5.84	0	0
15	6.11	6.65	6.65
16	0.56	6.65	6.65

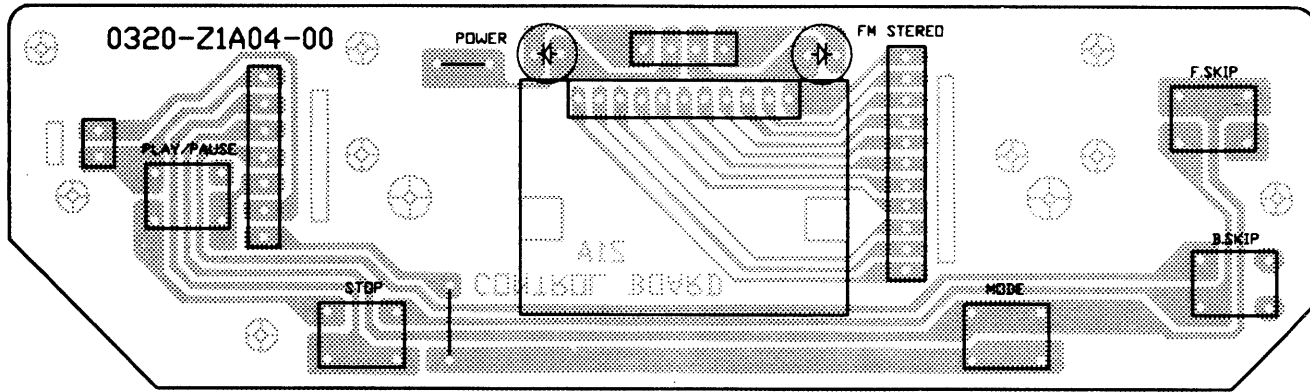
IC302 TA7343			
PIN	FM	LW	MW
1	3.37	3.42	3.42
2	5.04	5.41	5.39
3	6.48	6.83	6.83
4	5.66	6.33	6.13
5	GND	GND	GND
6	5.87	6.24	6.18
7	5.81	6.65	6.64
8	3.85	3.98	3.98
9	3.83	3.96	3.96

IC601 TA8227P			
PIN	FM	LW	MW
1	11.99	11.99	11.99
2	6.41	6.41	6.4
3	11.68	11.68	11.68
4	GND	GND	GND
5	0.59	0.59	0.59
6	0.007	0.005	0.006
7	0.007	0.005	0.006
8	0.58	0.58	0.59
9	6.5	6.5	6.5
10	11.68	11.68	11.68
11	6.35	6.35	6.35
12	11.99	11.99	11.99

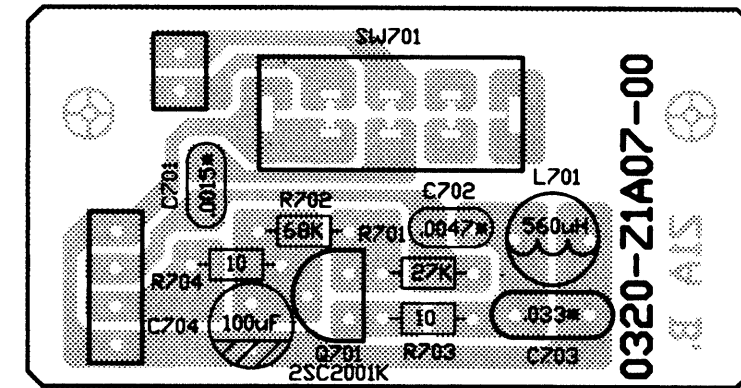
IC501 BA3313L		
PIN	Play	Rec
1	3.09	2.97
2	0	0.29
3	0.6	0.6
4		
5	0	0
6	GND	GND
7	GND	GND
8	7.11	6.87
9	0	0
10	7.05	6.82
11	0.6	0.6
12	3.13	3.02

	B	C	E
Q501 (Play)	0.005	0.003	0
Q501 (Rec)	0.425	7	-1.94
Q601	0.11	0	0
Q602	0.03	0	0
Q603	8.44	11.99	7.78

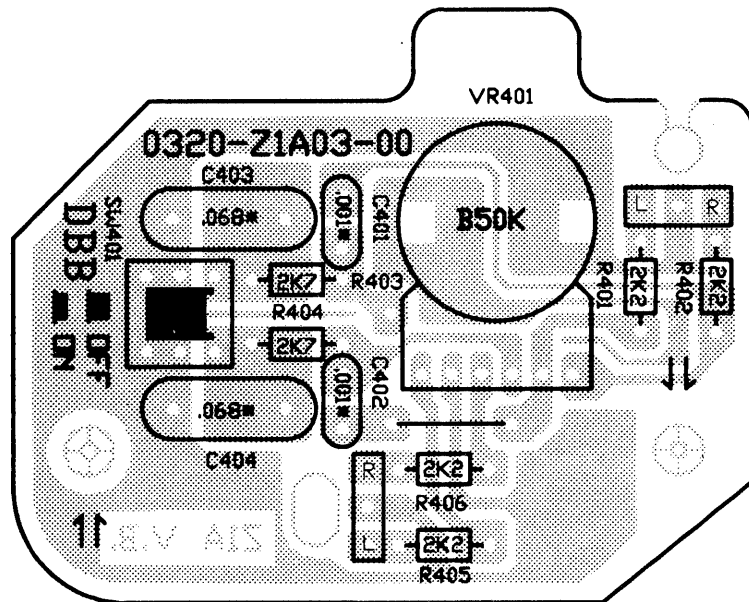
### 7.0) CD Control Board - Layout



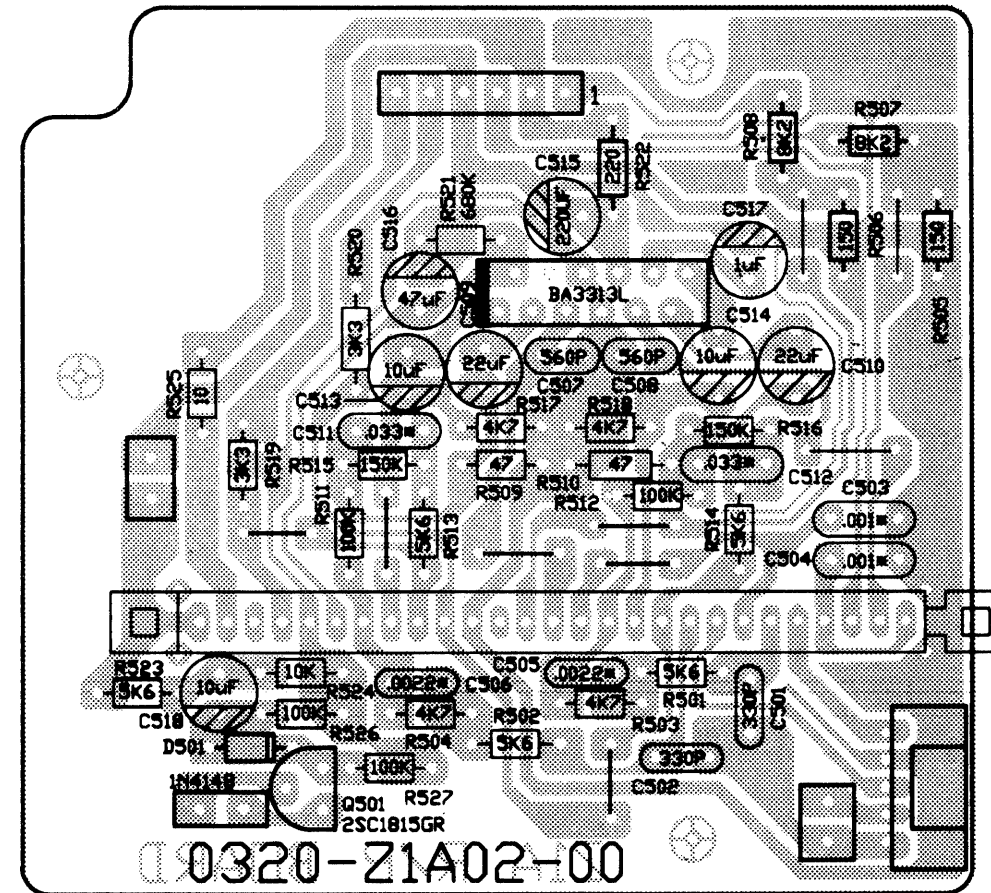
### 9.0) Beat Cut Board - Layout



### 8.0) Volume Board - Layout



### 10.0) Record Board - Layout



# 11.0) Busca rápida de Defeitos e Solução

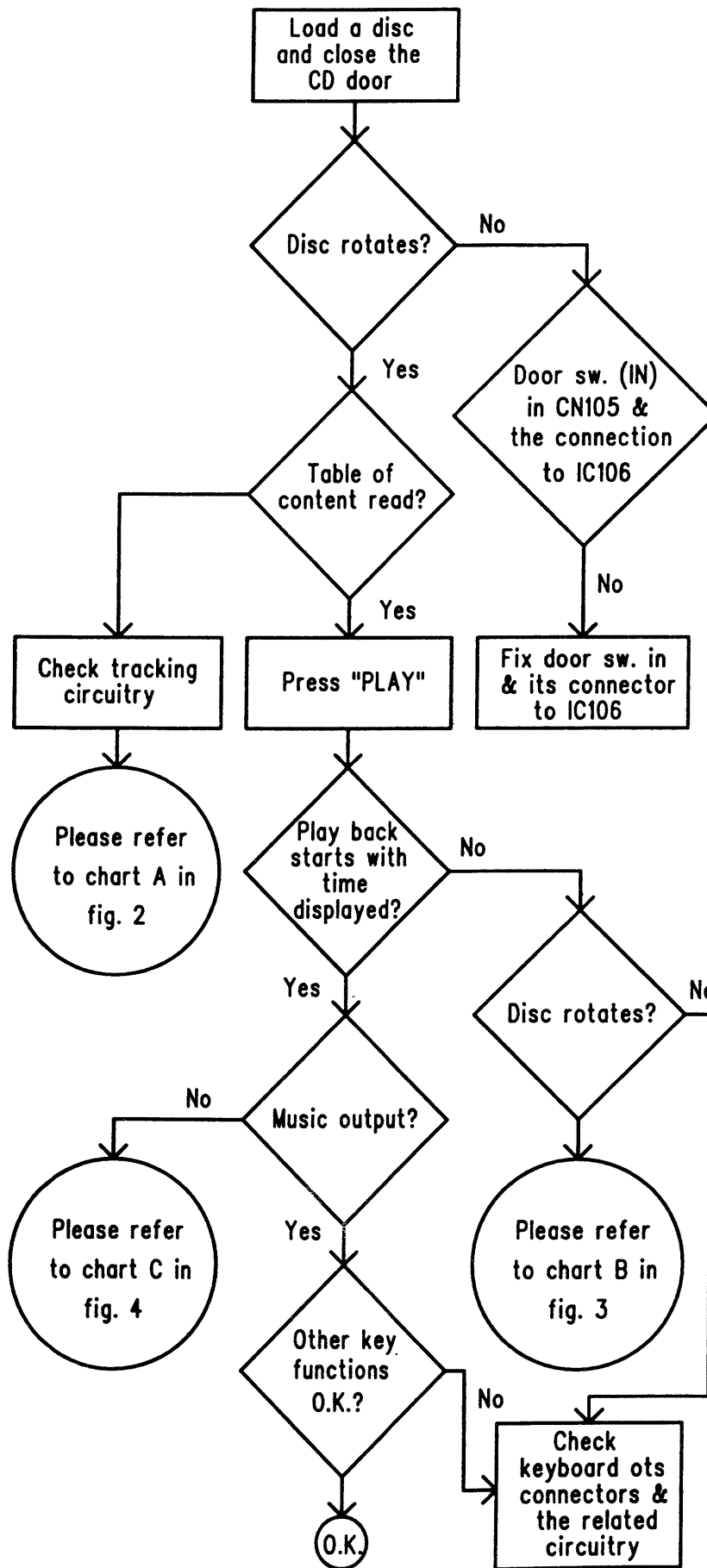


Fig. 2 Flow Chart

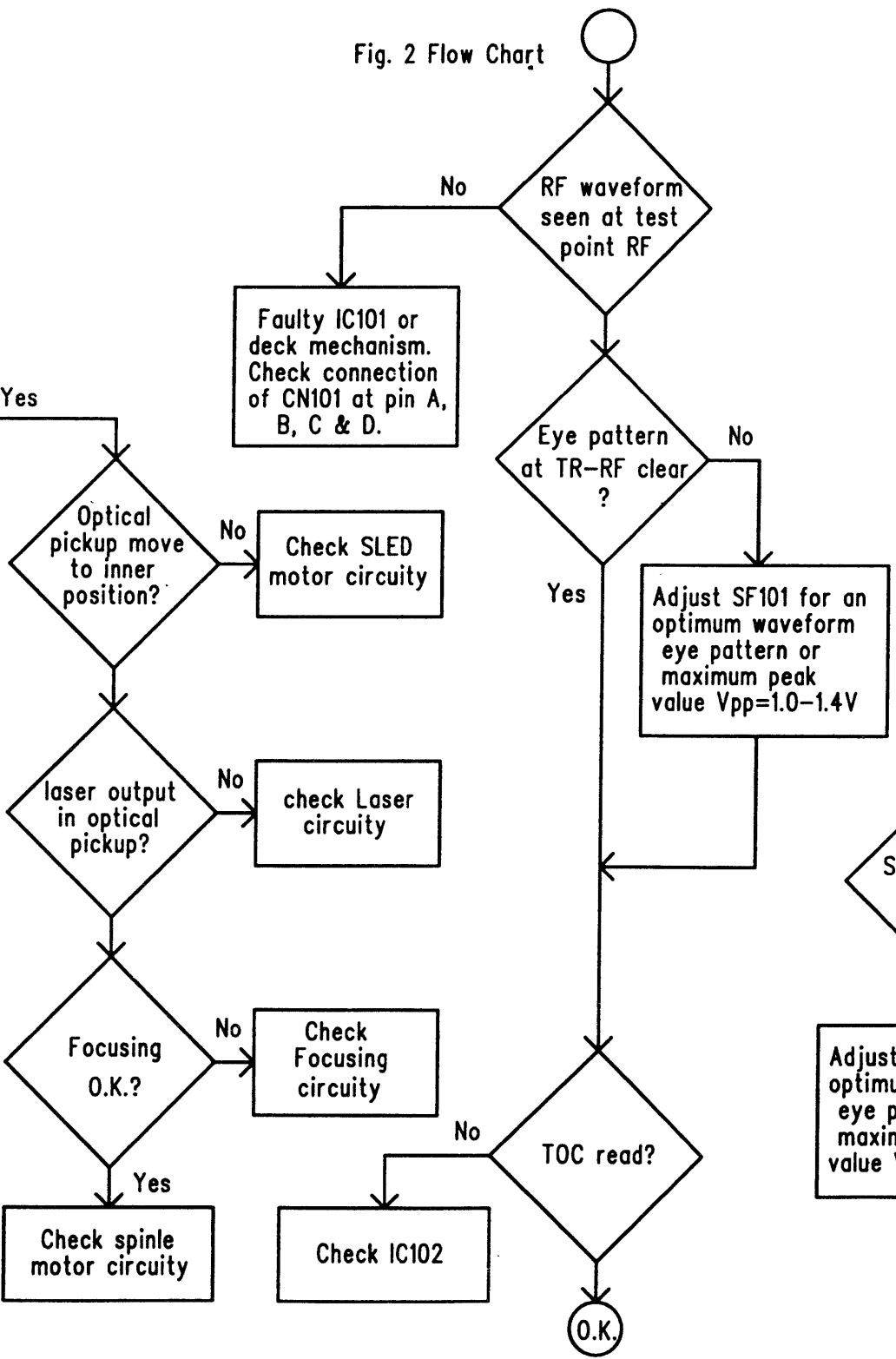


Fig. 3 Flow Chart

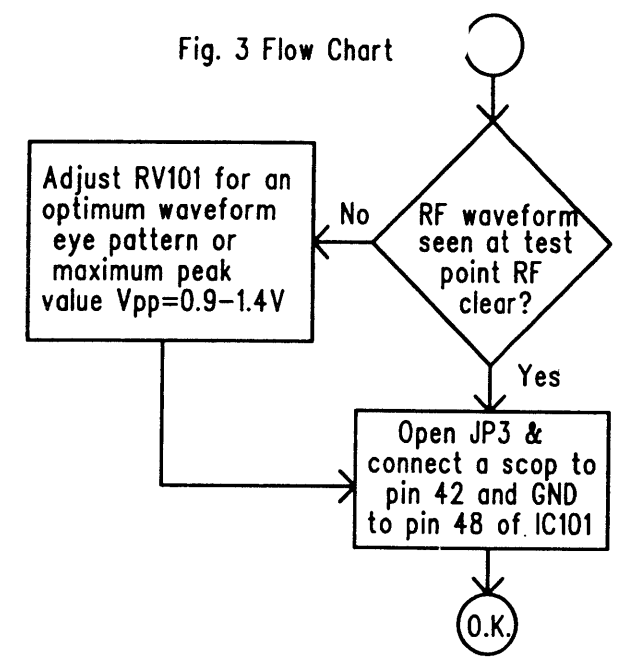
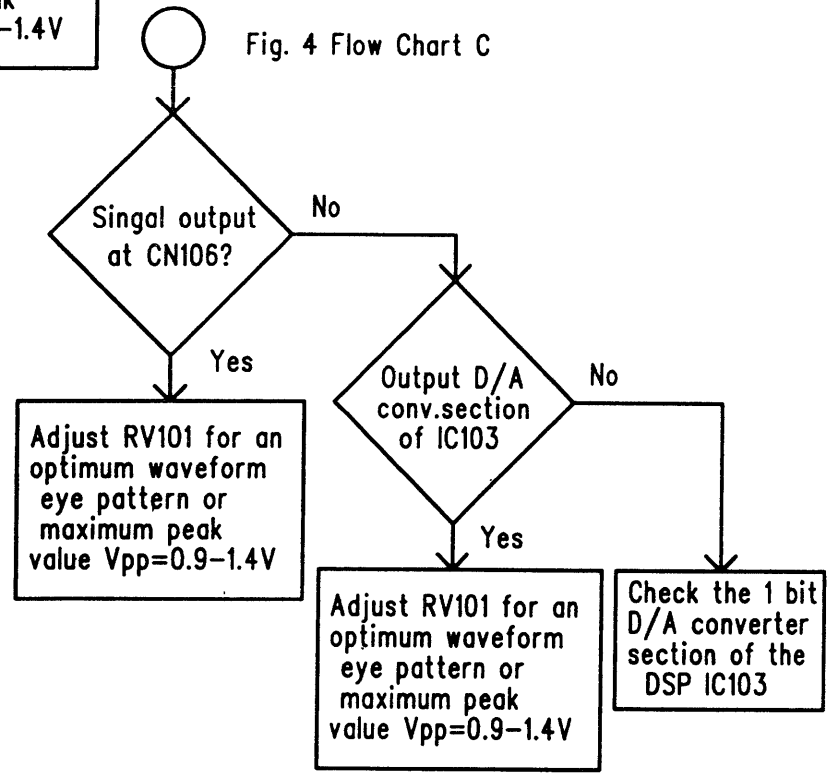
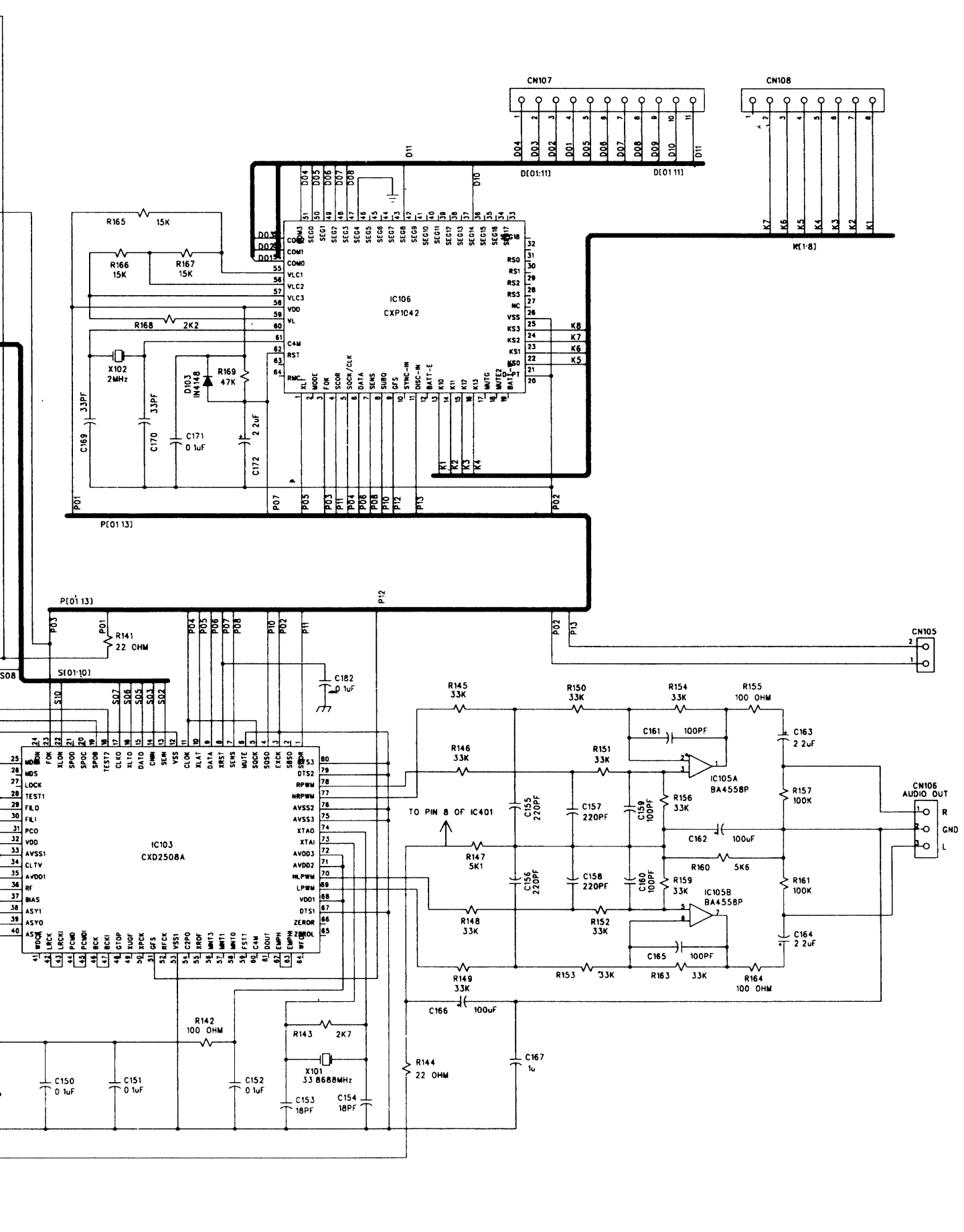
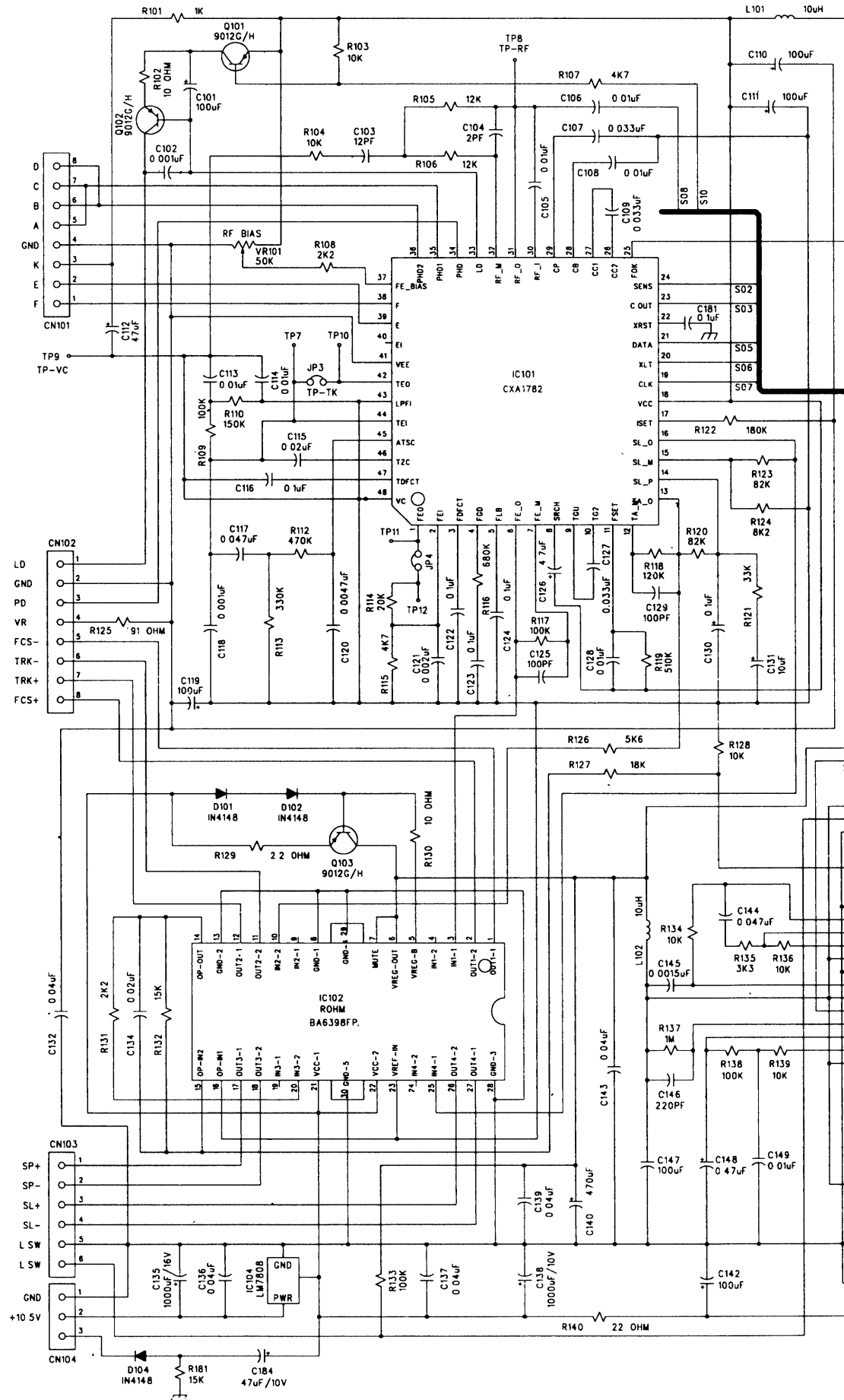


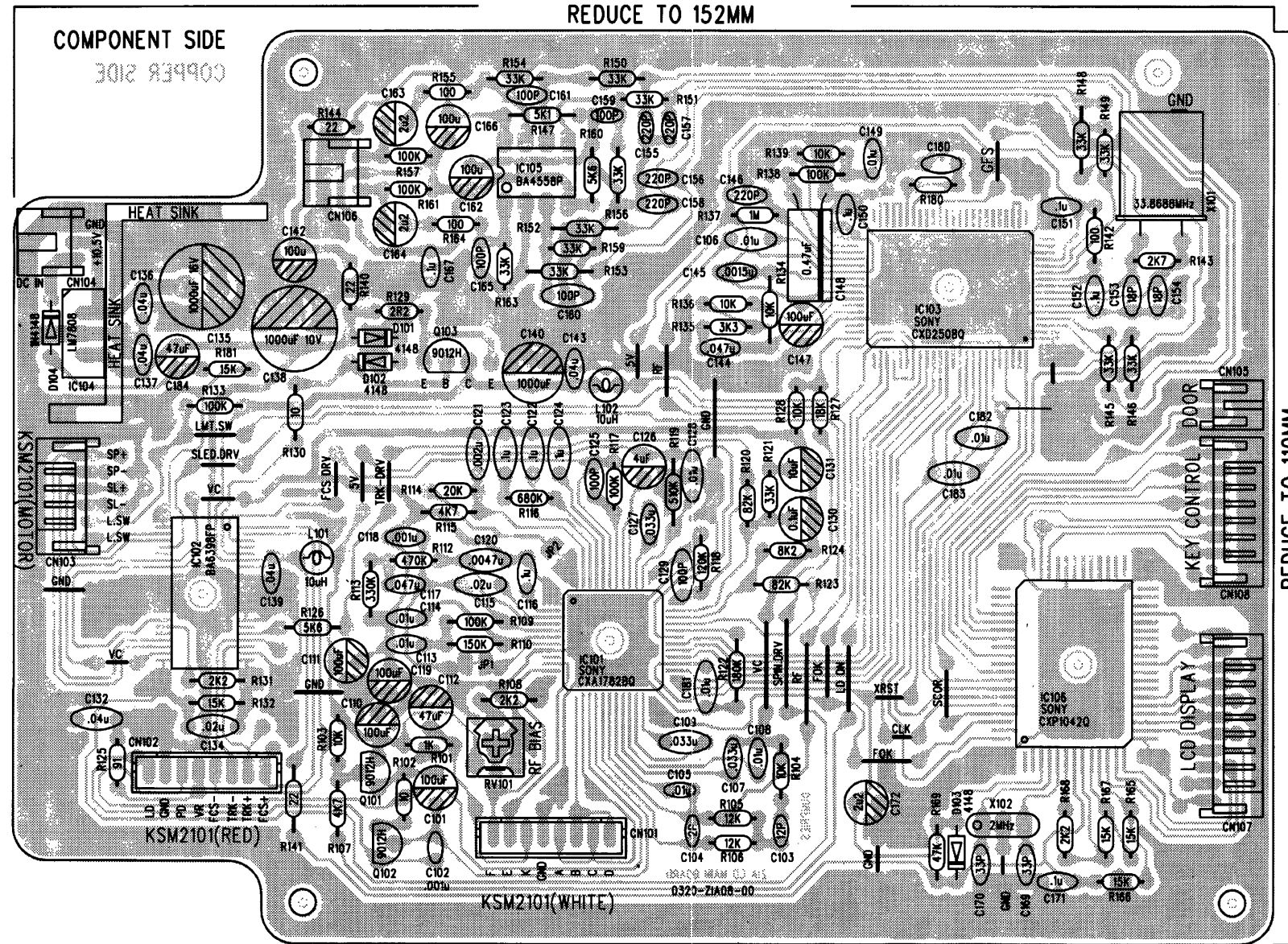
Fig. 4 Flow Chart C



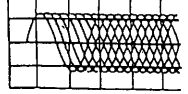


# 12.0) CD Main Board - Esquema elétrico



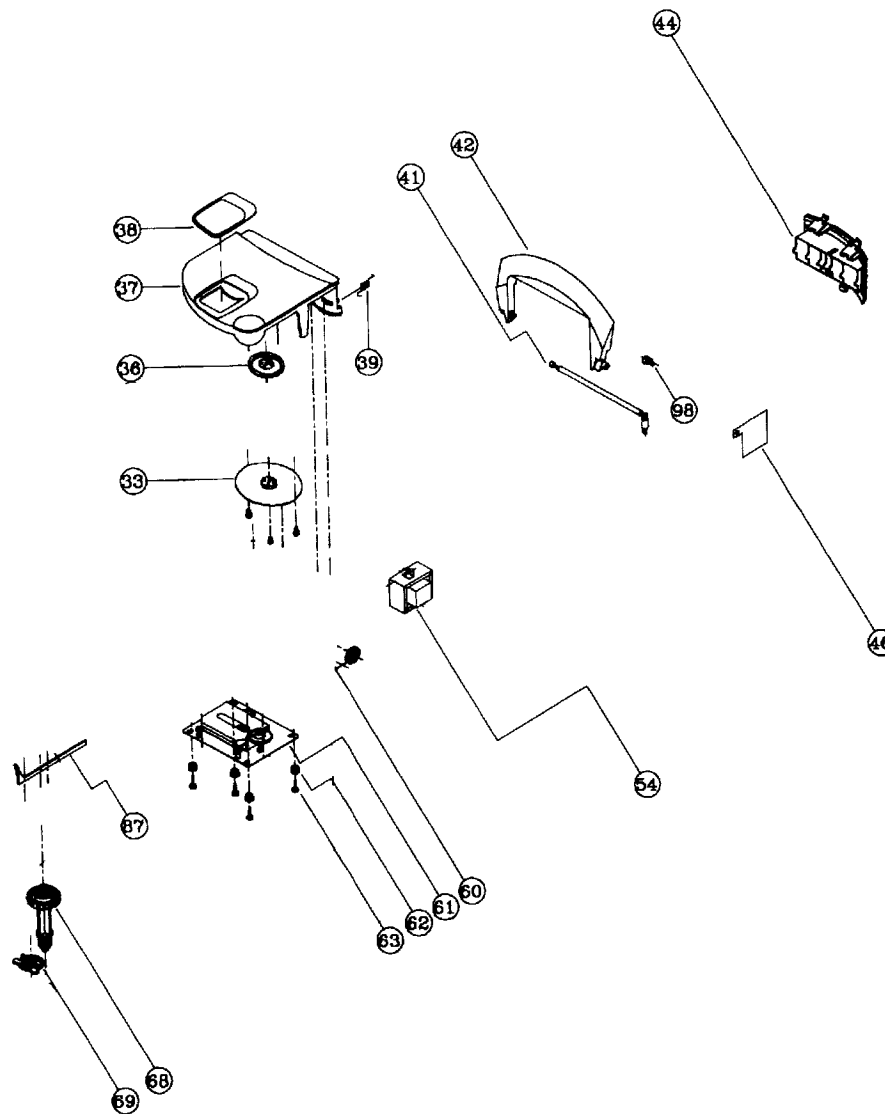
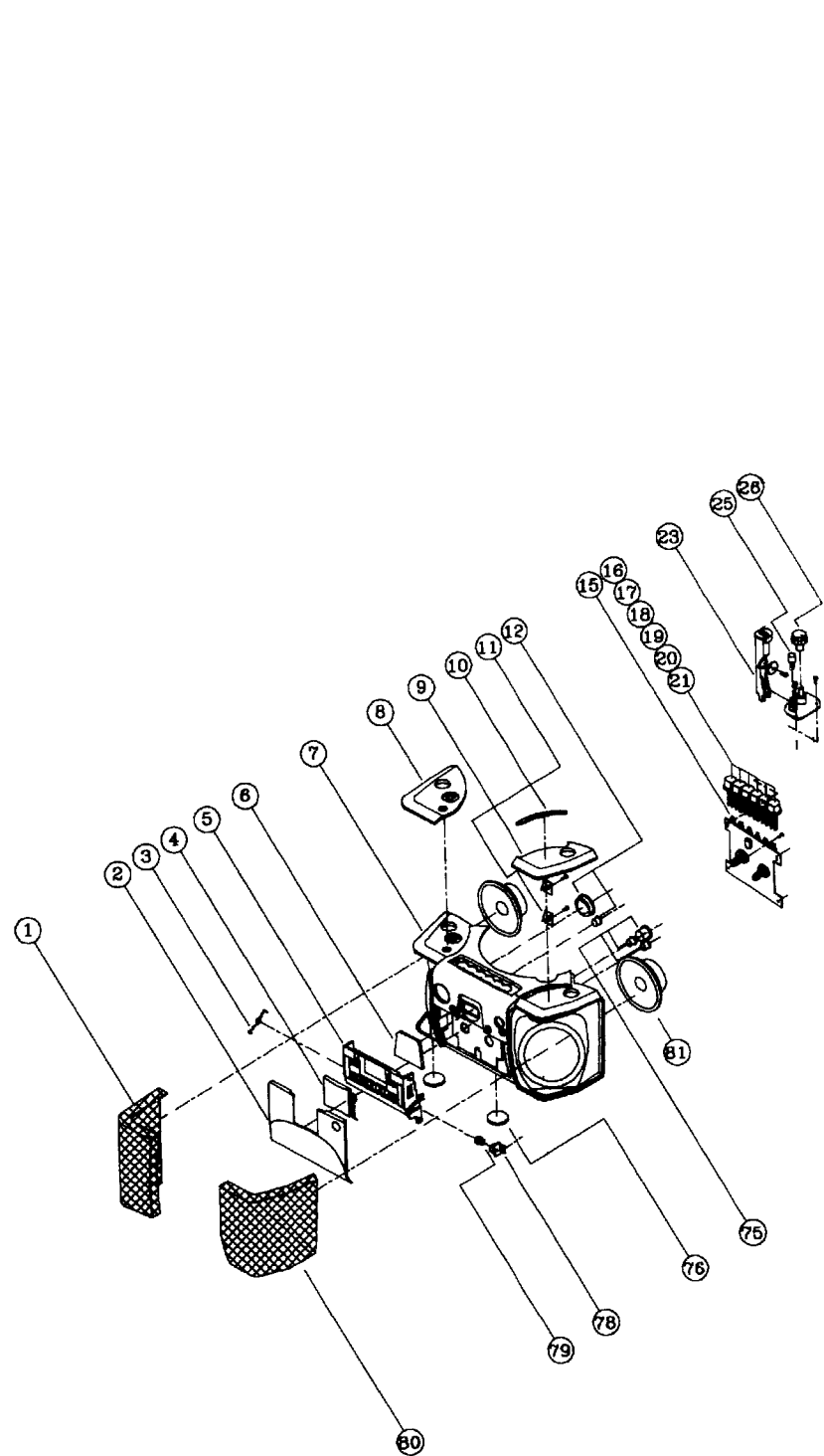


CD ALIGNMENT

ALIGNMENT	CD MODE	SHORT/OPEN CIRCUIT	OUTPUT CONNECT TO	ADJUST	PROCEDURE	SCOPE (SETTING)
FOCUS BIAS OFFSET	PLAY SONY TEST DISC (YEDS-18)		OSCILLOSCOPE CONNECTED TO TP8 AND GND TO TP10	VR101	ADJUST VR101 FOR MAXIMUM OUTPUT LEVEL	WAVEFORM H=0.5µs/div V=20mV/div 

NOTE OSCILLOSCOPE FREQ > 20MHZ AND USE TOGETHER WITH x10 PROBE

14.0) Vista Explodida



15.0) Lista de Peças Mecânicas

POS	CODIGO	DESCRIÇÃO	AZ1100	AZ1101	AZ1102
	4822 321 10249	Cabo de Rede	x	x	x
	4822 265 31891	Soquete de Rede	x	x	x
	4822 265 10674	Soquete p/ Fone de Ouvido	x	x	x
	4822 158 60645	Barra de Ferrite	x	x	x
	4822 276 13443	Chave de Tato	x	x	x
PVC	4822 125 11097	Variavel de Sintonia	x	x	x
LCD	4822 135 00058	Display - TC-770A	x	x	x
1	4822 458 10546	Grade p/ Falante (DIREITA)	x	x	x
2	4822 443 10537	Tampa Cassete	x		
2	4822 443 10395	Tampa Cassete		x	
2	4822 443 10493	Tampa Cassete			x
3	4822 492 11202	Mola p/ Tampa Cassete	x	x	x
4	4822 450 10168	Lente p/ Tampa Cassete	x	x	x
5	4822 402 10418	Transportador Cassete	x	x	x
6	4822 381 11758	Lente p/ DISPLAY	x	x	x
7	4822 459 04463	Gabinete Frontal	x		
7	4822 459 04256	Gabinete Frontal		x	
7	4822 459 04413	Gabinete Frontal (AZUL)			x
8	4822 466 11458	Placa "SHOULDER" (DIREITA)	x		
8	4822 466 11364	Placa "SHOULDER" (DIREITA)		x	
8	4822 466 11183	Placa "SHOULDER" (DIREITA)			x
9	4822 466 11459	Placa (ESQUERDA)	x		
9	4822 466 11184	Placa (ESQUERDA)		x	x
10	4822 381 11759	Lente do DIAL	x	x	x
12	4822 410 10991	Botão de controle do CD (A)	x		
12	4822 410 10623	Botão de controle do CD (A)		x	x
15	4822 691 10541	TAPE DECK (Montado) - TK20X-V-74-006	x	x	x
16	4822 410 10625	Botão CASSETE (REC)	x	x	x
17	4822 410 10626	Botão CASSETE (PLAY)	x	x	x
18	4822 410 10627	Botão CASSETE (REW)	x	x	x
19	4822 410 10628	Botão CASSETE (F F)	x	x	x
20	4822 410 10629	Botão CASSETE (ST/EJ)	x	x	x
21	4822 410 10631	Botão CASSETE (PAUSE)	x	x	x
23	4822 402 10419	Alavanca BAND/FUNCTION	x	x	x
25	4822 410 10993	Botão DBB	x		
25	4822 410 10633	Botão DBB		x	x
26	4822 410 10632	Botão VOLUME	x	x	x
26	4822 410 10634	Botão BAND/FUNCTION	x	x	x
33	4822 526 10625	Disco Magnetico p/ CD	x	x	x
37	4822 443 10536	Tampa do CD	x		
37	4822 443 10447	Tampa do CD		x	
37	4822 443 10492	Tampa do CD			x
38	4822 450 10167	Lente p/ Tampa CD	x	x	x
39	4822 492 11201	Mola p/ Tampa CD	x	x	x
41	4822 303 14022	ANTENA	x	x	x
42	4822 498 10634	Alça	x		
42	4822 498 10592	Alça		x	
42	4822 498 10615	Alça			x
44	4822 443 10538	Tampa do Bateria	x		
44	4822 443 10396	Tampa do Bateria		x	
44	4822 443 10494	Tampa do Bateria			x
46	4822 492 11204	Mola da Bateria (+VE)	x	x	x
54	4822 146 10658	Transformador de Rede 110/220V	x	x	x
60	4822 522 10562	Engrenagem p/ Tampa CD	x	x	x
61	4822 691 10454	C D M - KSM-2101BDM	x	x	x
62	4822 695 00006	Amortecedor de Borracha (AZUL)	x	x	x
62	4822 695 00007	Amortecedor de Borracha (PRETO)	x	x	x
63	4822 502 14364	Parafuso do CDM	x	x	x
68	4822 410 10635	Botão de Sintonia	x	x	x
69	4822 522 10563	Engrenagem p/ botão de Sintonia	x	x	x
75	4822 410 10992	Botão p/ Controle do CD (B)	x		
75	4822 410 10624	Botão p/ Controle do CD (B)		x	x
75	4822 462 10776	Borracha p/ botão de controle de CD (B)	x	x	x
76	4822 462 10775	Pes de borracha	x	x	x
78	4822 256 10267	Suporte p/ Engren da Porta Cassete	x	x	x
79	4822 522 10561	Engrenagem da Porta Cassete	x	x	x
80	4822 458 10547	Grade p/ Falante (ESQUERDA)	x	x	x
81	4822 240 10154	Falante de 3" - 8Ω / 3W	x	x	x
87	4822 450 10169	Ponteiro do dial	x	x	x
98	4822 492 11203	Mola da Bateria (-VE)	x	x	x

Obs: As peças relacionadas acima são as únicas disponíveis para reposição

## DECK

POS	CÓDIGO	DESCRIÇÃO	AZ1100	AZ1101	AZ1102
32	4822 403 20244	Conj. Rolo Pressor	x	x	x
41	4822 358 31323	Correia Pequena (F.)	x	x	x
55	4822 358 31322	Correia Grande (Main)	x	x	x
58	4822 403 71219	Alavanca EJECT	x	x	x
62	4822 249 10475	Cabeça GRAV./REPR. (BS0951)	x	x	x
63	4822 249 10531	Cabeça Apagadora (E621ML)	x	x	x
64	4822 361 21592	Motor - (9V) - EG-530YD-9BH	x	x	x

Obs: As peças relacionadas acima são as únicas disponíveis para reposição.

## 16.0) Lista de Peças Elétricas

## DIVERSOS

POS.	CÓDIGOS	DESCRIÇÃO	AZ1100	AZ1101	AZ1102
SW301	4822 277 11642	Chave FM/AM - 4P2T	x	x	x
SW401	4822 276 13785	Chave "DBB"	x	x	x
SW501	4822 276 13784	Chave GRAV./REP. - PS-92	x	x	x
SW601	4822 277 21782	Chave de Funções (TA/RA/CD) - (6P3T)	x	x	x
SW701	4822 277 21783	Chave "BEAT CUT" - (3pol./2pos.)	x	x	x
SW801	4822 277 30971	Seletor de Vontagem 110/220V	x	x	x
	4822 278 90739	Chave "Quick Action"	x	x	x
	4822 276 13443	Chave de Tato	x	x	x
	4822 267 31891	Soquete de Rede	x	x	x
	4822 158 60645	Barra de Ferrite D10x80 mm	x	x	x
	4822 265 10674	Soquete p/ Fone de Ouvido ST	x	x	x
	4822 240 10154	Falante de 2" - 8Ω / 3W	x	x	x
LCD	4822 135 00058	Display de Cristal Líquido - TCM-770A	x	x	x
	4822 146 10658	Transformador de Rede 110/220V	x	x	x
	4806 321 17067	Cabo de rede	x	x	x

## CAPACITORES

POS.	CÓDIGOS	DESCRIÇÃO	AZ1100	AZ1101	AZ1102
PVC	4822 125 11097	VARIÁVEL DE SINTONIA - VCB48R701X	x	x	x

## RESISTORES

POS.	CÓDIGOS	DESCRIÇÃO	AZ1100	AZ1101	AZ1102
R 140	4822 117 11518	Resistor Fusível de 10Ω	x	x	x
RV101	4822 101 11292	Resistor Variável 50KΩ	x	x	x
VR301	4822 117 12427	Resistor Variável 10KΩ	x	x	x
VR401	4822 101 11637	VARIÁVEL ROTAT. VOLUME 50K	x	x	x

## BOBINAS

POS.	CÓDIGOS	DESCRIÇÃO	AZ1100	AZ1101	AZ1102
CF303	4822 157 71571	Filtro - BFP A-258A PI-03-014	x	x	x
L101	4822 157 71363	Bobina 10μH 035N	x	x	x
L102	4822 157 71363	Bobina 10μH 035N	x	x	x
L301	4822 157 70804	Bobina p/ Antena de AM	x	x	x
L302	4822 157 71567	Bobina 2.5T	x	x	x
L303	4822 157 10695	Bobina Osc. FM	x	x	x
L701	4822 157 70806	Bobina 560μH	x	x	x
SF301	4822 242 81625	Filtro Cer. SFU458B	x	x	x
SF302	4822 242 10344	Filtro Cer. SFE10,7MS3M	x	x	x
SF303	4822 242 70754	Filtro - SFU-455B	x	x	x
T301	4822 157 11042	Bobina Osc. AM (vermelha)	x	x	x
T302	4822 157 11043	FM IFT (laranja)	x	x	x
T303	4822 157 11044	FM IFT (verde)	x	x	x
T304	4822 157 11045	AM IFT (amarela)	x	x	x
X101	4822 242 81866	Cristal 33.8688MHz	x	x	x
X102	4822 242 10561	Ressonador ZTA 2.00M	x	x	x



## DIODOS

POS.	CÓDIGOS	DESCRIÇÃO	AZ1100	AZ1101	AZ1102
D101	4806 130 37078	1N4148 (D102/103/104/301/501/502/601/602/603/605)	x	x	x
D302	4822 130 31078	1S2638	x	x	x
D604	4822 130 10493	Zener 8,2V	x	x	x
D801	4806 130 37426	1N4004G	x	x	x
LED301	4822 130 83467	LED RF301 (verde)	x	x	x
LED601	4822 130 83466	LED LN28RP (vermelho)	x	x	x

## TRANSISTORES

POS.	CÓDIGOS	DESCRIÇÃO	AZ1100	AZ1101	AZ1102
Q101	4822 130 10492	SS9012H	x	x	x
Q102	4822 130 10492	SS9012H	x	x	x
Q103	4822 130 10492	SS9012H	x	x	x
Q501	4822 130 63773	KTC3198-GR	x	x	x
Q601	4822 130 63773	KTC3198-GR	x	x	x
Q602	4822 130 63773	KTC3198-GR	x	x	x
Q603	4822 130 63664	8050C	x	x	x
Q701	4822 130 60258	2SC2001K	x	x	x

## I.C.'s

POS.	CÓDIGOS	DESCRIÇÃO	AZ1100	AZ1101	AZ1102
IC101	4822 209 33616	CXA1782BQ	x	x	x
IC102	4822 209 12794	KA9258D (AMPLIF.)	x	x	x
IC103	4822 209 13434	CXD2508AQ	x	x	x
IC104	4822 209 12791	KIA7808PI ( VOLT./CU)	x	x	x
IC105	4822 209 32659	BA4558	x	x	x
IC106	4822 209 12789	CXP1042Q (μPROCESSADOR)	x	x	x
IC301	4822 209 13939	TA8164P (AMPLIF.)	x	x	x
IC302	4822 209 71489	TA7343AP	x	x	x
IC501	4822 209 33988	BA3313L	x	x	x
IC601	4822 209 31544	TA8227P	x	x	x

**Obs:** As peças relacionadas acima são as únicas disponíveis para reposição. Materiais **STANDARD**, devem ser os de **uso normal** em nossa linha de aparelhos.